

# Izbira oken in vrat



**Ključne lastnosti oken in vrat so predpisane z različnimi pravilniki, ki urejajo gradnjo, v standardu pa jih je naštetih 24. Poleg lastnosti oken in vrat je enako pomembna tudi njihova pravilna montaža, tako imenovana »RAL montaža«, pod katero razumemo izpolnjevanje petih osnovnih principov montaže.**

Stavbno pohištvo je širši pojem, kot ga navadno razumemo. Sem spadajo okna ter zunanja in notranja vrata, pa tudi garažna vrata, senčila, ograje in stopnice. V ožjem pomenu pa s stavnim pohištvom razumemo predvsem okna in vrata.

Gledano s stališča standardizacije ugotovimo, da lahko kljub zelo široki paleti materialov, oblik in izvedb, izdelke stavbnega pohištva popišemo enotno, na performančni način. Performančni način pomeni, da nas pri opisu ne zanimajo fizični atributi izdelka, temveč zgolj nivo neke merljive lastnosti. Z drugimi besedami, ne zanima nas, kako npr. okno tesni, temveč kako tesno je, kar je ne nazadnje povsem logično, saj le obnašanje izdelka pri njegovi rabi nekaj šteje, sama konstrukcija pa je bistveno manj pomembna.

Prepoznanih lastnosti oken in vrat je veliko, v standardu jih na-

štejemo 24. Seveda niso vse enako pomembne. Nekatere, npr. odpornost na izstrelke ali odpornost na eksplozijo, so tudi zelo eksotične. Med pomembnejše lastnosti pa štejemo: prepustnost zraka na pripirah, vodotesnost, obnašanje pri obremenitvah z vetrom, toplotno prehodnost, prepustnost za energijo sončnega sevanja, zvočno izolirnost in odpornost na poskus vloma. V zadnjem času postaja vse pomembnejša karakteristika trajnosti, ki še ni dokončno opredmetena s konkretnimi indikatorji.

Poleg lastnosti okna ali vrat kot samostojne enote pa je še pomembnejša kakovost opravljanja osnovne funkcije. Ta je zapiranje fasadne odprtine na nek specifičen funkcionalen način. Z drugimi besedami to pomeni, da končnega uporabnika pravzaprav ne zanima kakšno je okno, temveč kako dobro opravlja svojo funkcijo: koli-

ko energije spušča skozi in mimo okna, kakšno zvočno izolacijo nudi vgrajeno okno itd. Predvsem individualni kupci še ne znajo pravilno formulirati svojih zahtev v tem smislu. Posledica tega je npr. stanje, da se kupec dobro pozanima o lastnostih okna, bolj malo pa ve o tem, kako zelo pomembna je montaža ali kako pomembni so primerni mikroklimatski pogoji v stavbi. Deloma je za to kriva agresivna, dostikrat nelojalna diferenciacija oken po njihovih lastnostih in žal dostikrat tudi zavajanje proizvajalcev, ki so primorani obstoj na trgu iskati z bližnjicami, ki skoraj nujno pomenijo nižjo kakovost, če ne pri izdelku, pa pri montaži.

Da bi vse te opisane slabosti zaobšli, poskušam v tem članku podati nekaj temeljev, na katerih naj bi slonela odločitev za okna in vrata tako za individualne kupce kot tudi za gradbenike, ki gradijo za trg.

## Lastnosti oken in vrat

Ključne lastnosti oken in vrat so predpisane z različnimi pravilniki, ki urejajo gradnjo.

Ker standard EN 14351-1 ureja zahteve za proizvod, zakonsko pa pokriva dajanje v promet (torej prodajo), ne pa tudi vgradnje, je ključno, da je med lastnostmi proizvoda in zahtevami na objektu vzpostavljena povezava. To povezavo vzpostavljajo zahteve za vgradnjo, skupaj z gradbenim nadzorom in seveda pravilnim projektiranjem.

Čeprav so okna z zakonodajo precej pokrita, je stanje opisa oken v projektih, ki jih imamo priložnost videti, zelo slabo.

V tabelah so podane zahteve za okna, zahteve za vrata se od njih razlikujejo predvsem pri toplotni prehodnosti in pri zvočni izolirnosti. Zahteve za okna in priporočila za kupce oziroma investitorje so navedena v tabeli:

Zahteve za okna in priporočila za kupce oziroma investitorje so:

Lastnost	Pravilnik	Zahteva
Odpornost na obremenitve z vetrom	Ni eksplicitno regulirana	Odvisno od obremenitev z vetrom. Projekt bi moral določiti minimalni razred.
		Priporočilo
		Majhne obremenitve      Srednje obremenitve      Visoke obremenitve
		Vsaj 3B / 3C      Vsaj 4B / 4C      5B / 5C
Lastnost	Pravilnik	Zahteva
Vodotesnost	Pravilnik o zaščiti stavb pred vlago	1- in 2-etažne stavbe      3- in 4-etažne stavbe      5- ali večetažne stavbe
		4A      7A      9A
		Priporočilo
		Vgrajena zaščiteno pred dežjem      Nezaščiteno, področje brez močnega vetra      Nezaščiteno, področje z močnim vetrom
		4A      7A - 9A      E 900 ali več
Lastnost	Pravilnik	Zahteva
Prepustnost zraka na pripirah	Pravilnik o učinkoviti rabi energije v stavbah	1- in 2-etažne stavbe      3- in večetažne stavbe
		2      3
		Priporočilo
		Nizke stavbe      Visoke stavbe in stavbe z mehanskim prezračevanjem
		3      4
Lastnost	Pravilnik	Zahteva
Toplotna prehodnost	Pravilnik o učinkoviti rabi energije v stavbah	$U_w < 1,3 \text{ W/m}^2\text{K}$ leseni, PVC in drugi okvirji $U_w < 1,6 \text{ W/m}^2\text{K}$ kovinski okvirji $U_g < 1,1 \text{ W/m}^2\text{K}$
		Priporočilo
		$U_w < 0,8 \text{ W/m}^2\text{K}$ $U_g < 0,7 \text{ W/m}^2\text{K}$ $\psi_g < 0,05 \text{ W/mK}$ $g > 0,55$
Lastnost	Pravilnik	Zahteva
Zvočna izolirnost	Ni eksplicitno regulirana, podana naj bi bila za vsak projekt posebej	Odvisno od obremenitev s hrupom
		Priporočilo
		Odvisno od obremenitev s hrupom, orientacijsko:
		Nizka      Srednja      Visoka
		do 34 dB      34 - 40 dB      40 dB in več

Vgradnja

Poleg lastnosti oken kot takih je enako pomembna tudi pravilna montaža. Slovenski sinonim za pravilno montažo je »RAL montaža«. Dobesedno tega ne smemo razumeti, saj zahteve združenja RAL obsegajo tudi zelo veliko formalnih zahtev, za katere ni ključno, da jih upoštevamo.

Dokler pa pod izrazom »RAL montaža« razumemo izpolnjevanje 5 osnovnih principov montaže, pa je ta termin vsebinsko pravilen.

Montaža okna mora zadostiti dvema glavnima zahtevama: biti mora trdna in biti mora tesna. Današnje stanje montaže je šibko predvsem pri prvi zah-

tevi, to je pri ukrepih za mehansko trdno montažo. Zahteva po trdnosti obsega zahtevo po sidranju in zahtevo po pravilno dimenzionirani reži med oknom in zidom. Sidranje v skladu z RAL je precej zahtevno in vključuje izračun mehanskih obremenitev, ki delujejo na okno. Shemo enostavnega primera lahko vidimo na skici (slika 1). Sidra morajo biti primerna za podlago in sidrana dovolj globoko v zid.

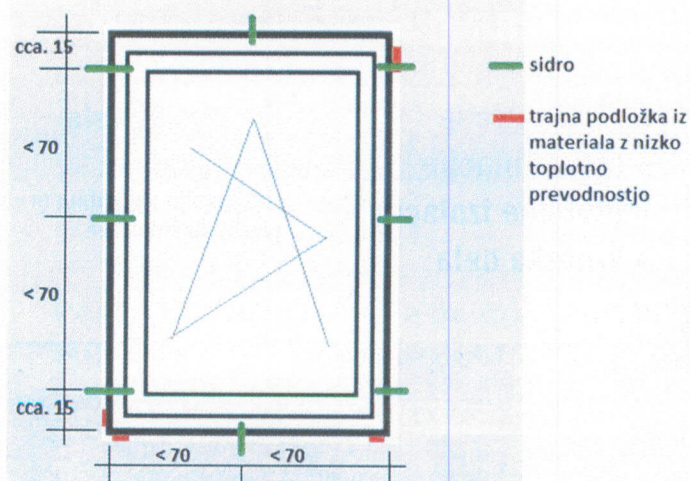
Širina rege mora dovoljevati vse pričakovane pomike okna, ne da bi se okno zaradi tega deformiralo. Pri tem je potrebno upoštevati v prvi vrsti velikost elementa, nato pa še material in temperaturne razlike, ki povzročajo raz-

tezanje materiala. Okvirna tabela dimenzije rege po RAL za okna, vgrajena v odprtino brez povišanih špalet (običajno za Slovenijo), je naslednja (tabela spodaj).

Tesnjenje rege mora zagotavljati več funkcij: zrakotesnost, vodotesnost, toplotno izolativnost, zvočno izolativnost, preprečevati mora kondenzacijo. To dosega-mo s pravilno izbiro kombinacije tesnilnih materialov. Tesnjenje samo izvedemo v treh področjih. Notranje področje mora zagotavljati zrakotesnost. Istočasno mora biti dovolj difuzijsko zaporno, prispeva pa tudi k zvočni izolirnosti. Srednje področje zagotavlja toplotno izolativnost in preprečuje pojav toplotnih mostov. Tretje področje tesni z zunanje strani in ne prepušča padavin, mora pa prepuščati vodno paro do te mere, da ne pride do kondenzacije vodne pare v območju priključka okna in zidu.

Ta del montaže se lahko izvaja z več različnimi materiali oziroma sistemi. Za kakovostno montažo je pomembno, da materiali delujejo kot usklajen sistem, ni pa ključno, da so to materiali, potrjeni s strani RAL, čeprav je slednje precej visok nivo zanesljivosti. Materiali so v obliki tesnilnih folij, tesnilnih mas ali impregniranih tesnilnih trakov. Niso vsi materiali primerni za vse širine rege, zato moramo biti pri izbiri sistema pazljivi. Tudi tu je bolje, da uporabimo celoten sistem in materialov ne kombiniramo na lastno roko, če res ne vemo, kaj vse je za izbiro pomembno.

Tudi pri principih montaže ni bistvenih razlik med okni in vrati. Tudi montaža vrat mora zadoščati istim principom, druge pa so vrednosti. Vrata niso tako tesna, kot so okna, tudi si-



Enostavna shema sidranja enokrilnega V/VN okna

slika 1

Material	Širina rege (mm)			
	Širina / višina elementa (m)			
	do 1,5	1,5 - 2,5	2,5 - 3,5	3,5 - 4,5
Beli PVC	10	15	20	25
Temni PVC in PMMA	15	20	25	30
Alu - PVC svetli	10	10	15	20
Alu - PVC temni	10	15	20	25
Les	10	10	10	10

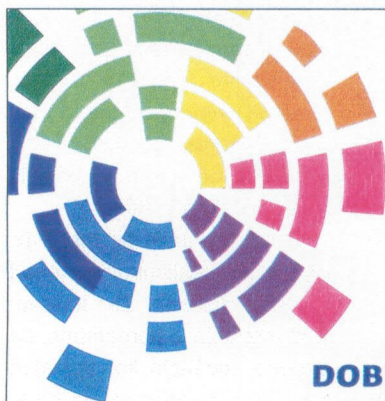


dranje je redkejša. Deformacije pri vratih so izrazito dvodimenzionalne. Neglede na vse pa je podobnost vendarle velika.

### Zaključek

Današnji slovenski trg je prenasičen s proizvajalci. Mnogi med njimi iščejo svoj obstoj na način, ki dolgoročno povzroča škodo kupcu in državi. Žal trg sam ne izloča nelojalne konkurence, zato bi morala za to poskrbeti država, za začetek s kompletno predpisov, ki bi zajemali tako lastnosti kot tehniko vgradnje. Le tako lahko zagotovimo dolgoročno preživetje

kakovostnih. Prav tako se ne gre zanašati na Evropo, saj CE oznaka ne prinaša razlikovanja med dobrimi in slabimi. Prej obratno - z vpeljavo tako imenovanega kaskadiranja razlike močno zabriše. Zato je poleg tega, ali celo namesto tega, potreben alternativni sistem certificiranja in zagotavljanja kakovosti, ki temelji na preskušanju lastnosti. Le tako lahko kupec, pa naj bo velik ali majhen, verjame deklariranim lastnostim. Tak sistem ZAG ima, a je žal dokazovanje lastne kakovosti očitno precej nezanimivo za proizvajalce. G



www.ce-sejem.si

## DOBRE VIBRACIJE ZA PRIHODNOST

Sejem vseh sejmov

# 44. MOS

MEDNARODNI OBRTNI SEJEM  
CELJE, 7.-14. SEPTEMBER 2011

S 1.500 razstavljalci, 150.000 obiskovalci in z udeležbo iz 35 držav je MOS največji sejem svoje vrste v tem delu Evrope in tradicionalno stičišče malega in srednjega gospodarstva za spoznavanje konkurence in prepoznavanje tržnih priložnosti. Z okoli 80 obsejmskimi srečanji in stiki je sejem tudi priložnost za uveljavljanje in uspeh najbolj prodornega dela slovenskega gospodarstva, ki zna in si upa sodelovati s partnerji iz vsega sveta.  
**Zato MOS tudi v letu 2011 nadaljuje svojo rast.**



CELJSKI SEJEM



Generalni pokrovitelj

**HYPOTHEKALNA BANKA ALPE ADRIA**  
VAŠI. Z VAMI. ZA VAS.

Celjski sejem d. Celje

## IZOLACIJA zorman

1240 KAMNIK, GORNJI LOG 2

tel.: 01/831 16 24

faks: 01/831 50 31

E-mail: izolacija.zorman@siol.net, <http://www.izolacija-zorman.si>

PROJEKTIRAMO • SVETUJEMO • IZVAJAMO • JAMČIMO



## PODJETJE ZA IZVAJANJE, INŽENIRING IN PROIZVODNJO

- ravne strehe
- hidroizolacije
- toplotne izolacije
- krovna dela
- kleparska dela
- termoval – za sanacijo salonitnih in pločevinastih streh

